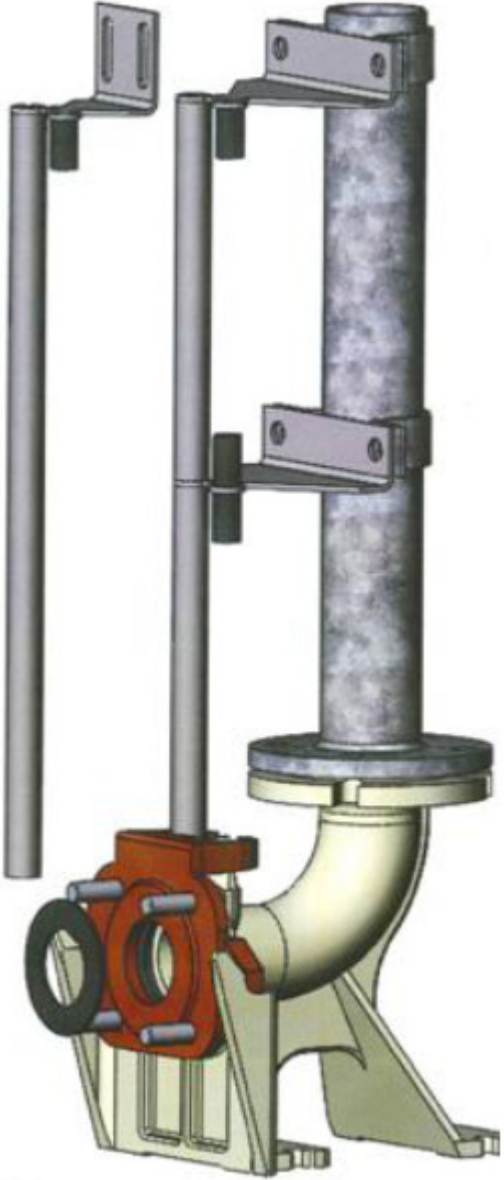


Новые УПМ DN50/2RK и DN65/2RK

РВU	Погружные насосы
Серия	Устройства погружного монтажа DN50/65
Изображение изделия	
Основание для выпуска данной информации	Новая продукция



Уважаемые Коллеги,

WILO предлагает новые устройства погружного монтажа для канализационных насосов с напорными патрубками DN 50 и DN 65

Устройство погружного монтажа DN 50/2RK

Устройство погружного монтажа DN 65/2RK

Новые УПМ имеют крепление двух трубных направляющих, что по сравнению с прежними вариантами с одной трубной направляющей облегчает монтаж.

Новые УПМ поставляются с 1 декабря 2012 года.

Преимущества продукта	Комментарий
Для двух трубных направляющих	Надежное и простое опускание и позиционирование насоса
В конструкции имеется трубное колено	Не требуется дополнительного трубного колена (в сравнении с исполнением DN 50/1R), поэтому напорный трубопровод напрямую подсоединяется к УПМ
Верхний держатель трубных направляющих из нержавеющей стали	Устойчивость к коррозии по сравнению с исполнением из чугуна

Новые УПМ могут применяться для следующих серий насосов:

- **DN 50/2RK:** Rexa FIT V05, Rexa PRO V05, EMU FA 05, Drain TP 50
- **DN 65/2RK:** Rexa FIT V06, Rexa PRO V06, Drain STS 65, Drain TP 65

Чертеж новых УПМ см. далее

Верхний держатель трубных направляющих крепится к шахте. Для крепления к трубопроводу предлагается соответствующий держатель (опция). Этот держатель имеется для крепления к стальным и чугунным трубопроводам различного диаметра.

Для длин более 6 метров предлагается промежуточный держатель (опция), который может крепиться к стальным и чугунным трубопроводам различного диаметра.



Расшифровка типа

Пример: **устройство погружного монтажа DN65/2RK SB**

DN65	Номинальный размер напорного патрубка
2	Количество трубных направляющих
R	Направляющая в форме трубы
K	Наличие колена (отвода под 90 С)
SB	Крепление к шахте

Устройство погружного монтажа состоит из опоры с коленом, соединительного фланца для монтажа на напорном патрубке насоса и верхнего держателя трубных направляющих с креплением к шахте. Опора и соединительный фланец изготавливаются из чугуна и имеют специальное покрытие. Держатель трубных направляющих из нержавеющей стали. Трубные направляющие в объем поставки не входят. Соединительный фланец закрепляется на напорном патрубке насоса. При помощи двух направляющих захватов на соединительном фланце насос по двух направляющим трубам опускается до опоры. Благодаря собственному весу насоса и уплотнительному кольцу в соединительном фланце гарантируется, что соединение между насосом и УПМ герметично.

Замены:

Размер DN50

Старый	Новый
6064675 – УПМ DN50/1RK SB	6040766 – УПМ DN50/2RK SB
6036886 – УПМ G2"/1R SB	
6036887 – УПМ DN50/1R SB	

- Насосы TP 50 & FA 05 (кроме FA 05.11W), а также Rexa V05 могут подсоединяться напрямую к новому УПМ.
- Для насоса FA05.11W требуется дополнительный переходной фланец с артикулом 6064368.

Размер DN65

Старый	Новый
6063973 – УПМ DN65/1RK SB	6066844 – УПМ DN65/2RK SB

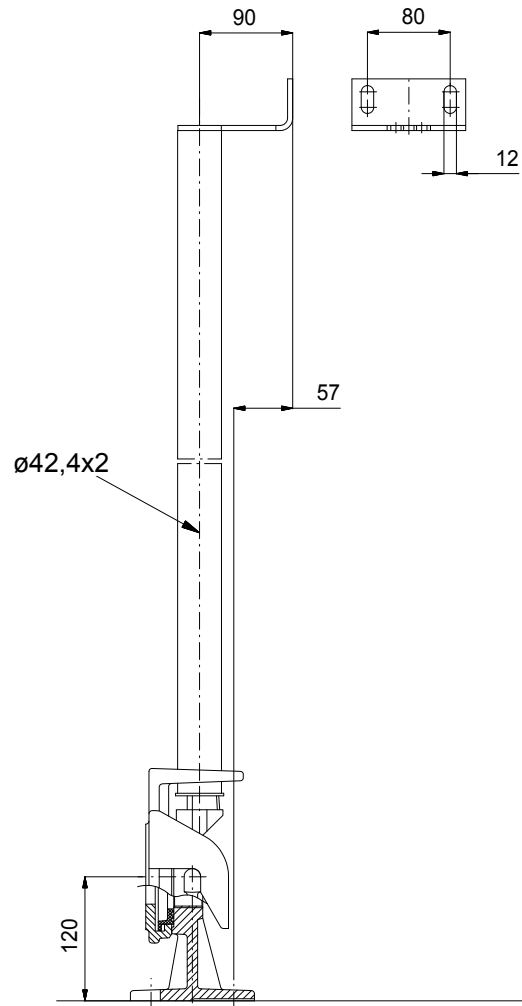
- Насосы TP 65, STS 65, а также Rexa V06 могут подсоединяться напрямую к новому УПМ.



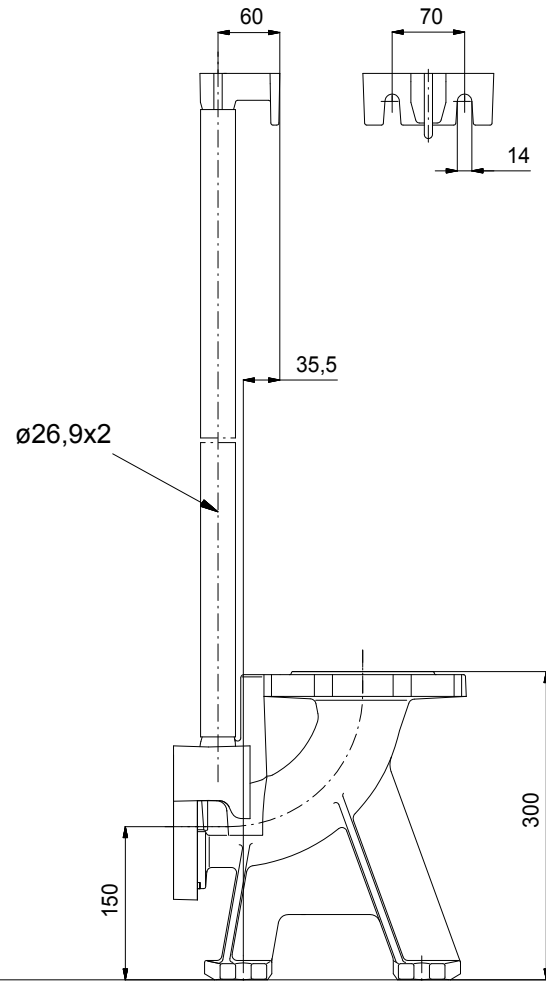
Принадлежности

Тип	Артикул	Описание
Верхний держатель трубных направляющих DN50/2RK RB DN50GG A4	6066851	Для двух трубных направляющих из нержавеющей стали для крепления на напорном трубопроводе из чугуна, включая комплект крепежа
Верхний держатель трубных направляющих DN50/2RK RB DN50ST A4	6061084	Для двух трубных направляющих из нержавеющей стали для крепления на напорном трубопроводе из стали, включая комплект крепежа
Держатель для удлинения трубных направляющих DN50/2RK RV DN50GG A4	6066852	Для двух трубных направляющих из нержавеющей стали для крепления на напорном трубопроводе из чугуна, включая комплект крепежа
Держатель для удлинения трубных направляющих DN50/2RK RV DN50ST A4	6066846	Для двух трубных направляющих из нержавеющей стали для крепления на напорном трубопроводе из стали, включая комплект крепежа
Переходной фланец для FA05.11W	6064368	Для крепления FA05.11W на УПМ DN50/2RK SB
Верхний держатель трубных направляющих DN65/2RK RB DN65GG A4	6066847	Для двух трубных направляющих из нержавеющей стали для крепления на напорном трубопроводе из чугуна, включая комплект крепежа
Верхний держатель трубных направляющих DN65/2RK RB DN65ST A4	6066848	Для двух трубных направляющих из нержавеющей стали для крепления на напорном трубопроводе из стали, включая комплект крепежа
Держатель для удлинения трубных направляющих DN65/2RK RV DN65GG A4	6066849	Для двух трубных направляющих из нержавеющей стали для крепления на напорном трубопроводе из чугуна, включая комплект крепежа
Держатель для удлинения трубных направляющих DN65/2RK RV DN65ST A4	6066850	Для двух трубных направляющих из нержавеющей стали для крепления на напорном трубопроводе из стали, включая комплект крепежа

DN50 1R (FA)



DN50/65 1R (TP)



DN50/65 2RK

